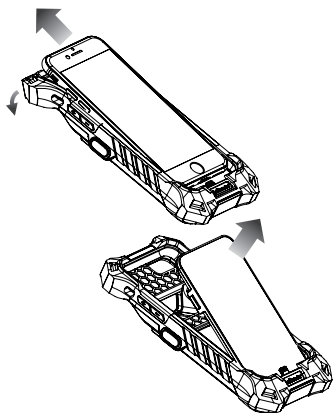


## 取り外し方法

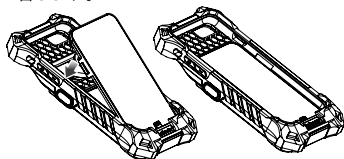
ケース上部をめくってiPhone/iPod touchを少し起こし、まっすぐ引き抜きます。その後AsReader DOCKを取り出します。



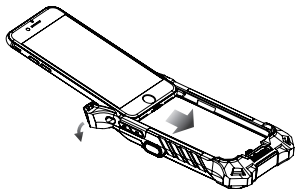
※iPhone/iPod touchを起こしすぎるとLightning端子破損の原因になりますので、取り扱いには十分ご注意ください。

## 取り付け方法

- 1 シリコンパーツとプラスチックパーツがしっかりとりはまっているを確認します。
- 2 DOCK下部を先に入れ、ケースにDOCKを装着します。



- 3 iPhone/iPod touchにケースを被せます。ケース上部を少しめくり、サイドの溝に沿ってiPhone/iPod touchをスライドさせて装着します。



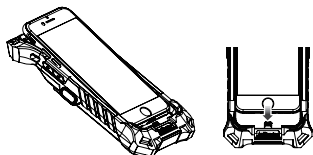
# Dock How to Use

User Manual



## AsReader/STRONG-CASE 取り付け/取り外し方法

Lightning端子が挿さるまで、押し込みます。



- 4 iPhone/iPod touchをしっかりと押し込んで、シリコンのねじれや余りがないように装着して完了です。DOCKのトリガーボタンを押すのが硬いと感じる場合はシリコンがズレている場合がありますので、一度iPhone/iPod touchとDOCKを取り外してズレを直してください。

