

AsReader®

MRX-F2

定置型バーコードリーダー

取扱説明書

Copyright © Asterisk Inc. All Rights Reserved.

AsReader は株式会社アスタリスクの登録商標です。

その他の会社名や製品名は、一般に各社の商標または登録商標です。

本書の内容に関しては、仕様改良などにより予告無しに変更することがあります。

目次

はじめに	1
安全にお使いいただくために（必ずお守りください）	2
お手入れの仕方	3
第1章 製品概要	4
第2章 各部の名称.....	7
第3章 使用方法	8
付録 仕様	9

はじめに

このたびは MRX-F2 をお買い上げいただき誠にありがとうございます。

本書では、MRX-F2 を正しくお取り扱いいただくための注意事項を記載しています。ご使用前に、必ずお読みください。

※本書では、一部表記を除いて MRX-F2 を「本製品」と表記しています。

問い合わせ先

この取扱説明書に関するご意見、ご質問は下記へご連絡ください。

株式会社 アスタリスク サポートセンター

〒532-0013 大阪市淀川区木川西 2 丁目 2-1 AsTech Osaka Building 5F

TEL: 050-5536-8733

★本書の著作権は弊社に帰属し、弊社の承諾なしに本書の一部または全部を複製、転載、改変、他言語への翻訳などを行うことは禁じられています。

★本書にある画像はイメージであり、実際の製品と異なる場合があります。

★弊社では、お客様の生命や身体、財産に被害を及ぼすことなく安全に使っていただくために、細心の注意を払っております。本製品をご使用になる際には、本書をよくお読みの上、お使いください。本書の記載内容を守らないことにより生じた損害に関して、弊社は責任を負いかねます。

★地震、雷、風水害などの天災及び弊社の責任以外の火災、第三者による行為、その他の事故、お客様の故意または過失・誤用・その他の異常な条件下での使用により生じた損害に関しては、弊社は責任を負いかねますのでご了承ください。

★弊社が落下・衝撃によると判断した不具合に対しては、保証期間内であっても有償修理となります。

★弊社では、弊社製品が他の特許などを侵害しない為の適切な処置をとっていますが、以下の(1)～(4)のいずれかを原因として生じた特許などの侵害については、責任を負いかねますのでご了承ください。

(1) 弊社以外から供給された部品、製品、装置、データ処理システムあるいはソフトウェアと組み合わせて使用された場合

(2) 弊社製品が意図されない方法で使用された場合

(3) 弊社以外によって行われた弊社製品の改変

(4) 弊社製品を購入された国以外の地域での使用

安全にお使いいただくために（必ずお守りください）

けがや故障、火災などを防ぐために、ここで説明している警告、注意事項を必ずお読みください。

⚠ 警告

本製品の分解や改造、修理などをご自身で行わないでください。故障、発火、感電の原因になります。万一、改造などにより不具合が生じて、弊社は一切の責任を負いかねます。

使用中に本製品から煙がでて、異臭や異音がしているなどの異常があるときは、すぐに使用をやめてください。そのまま使用すると、火災や感電の原因になります。

本製品を落としたり、投げつけたりするなど強い衝撃を与えないでください。破損、発火、感電、故障の原因になります。落下により本製品が破損し、機器内部が露出した場合は、露出部に手を触れないでください。感電したり、破損部でけがをする場合があります。

本製品を火の中に投入したり、加熱したりしないでください。破裂、火災の原因となります。

⚠ 注意

本製品を廃棄するときは、法令及びお住まいの地域の条例に従って処分してください。

本製品を使用して異常を感じた場合は、即座に使用を中止し、お買い上げの販売会社にご相談ください。

本製品を水回りや雨天の中で使用されますと、本製品の故障の原因となります。水に濡れた場合は、速やかに拭き取ってください。

お手入れの仕方

本製品は常にきれいな状態でご使用ください。本製品が汚れたときは、乾いた柔らかい布で拭いてください。化学物質を含む揮発性の溶剤や化学薬品を使用すると、変質や変色を起こす恐れがあります。

第1章 製品概要

1.1 本製品について

本製品は PC や POS などの USB ポート付き端末と組み合わせて使用する一次元・二次元コードリーダーになります。

ご使用になる前に、以下のパッケージ内容がすべて揃っていることをご確認ください。梱包には万全を期しておりますが、内容物に損傷や不足がありましたら、すぐにお買い上げの販売会社までご連絡ください。

パッケージ内容：製品本体、取扱説明書（QRコード）



製品本体

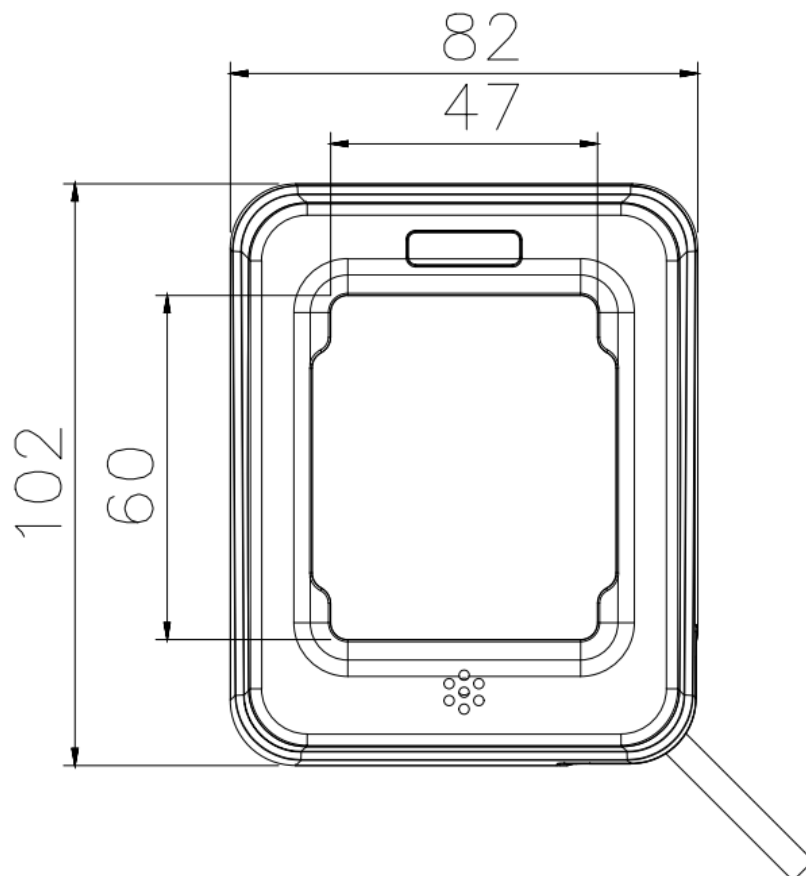


取扱説明書

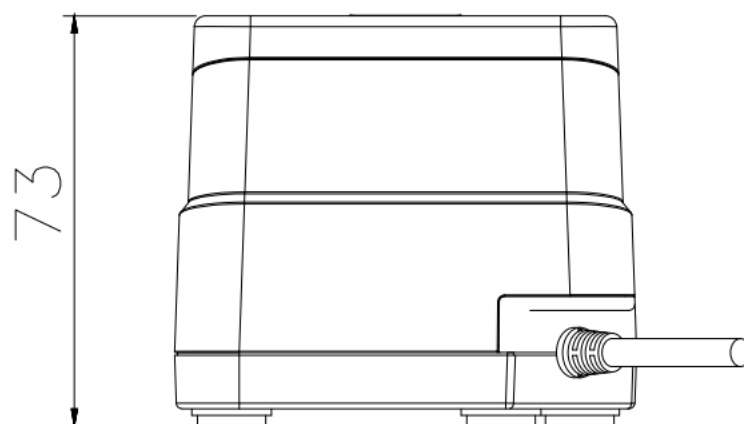
1.2 外観・寸法

単位：mm

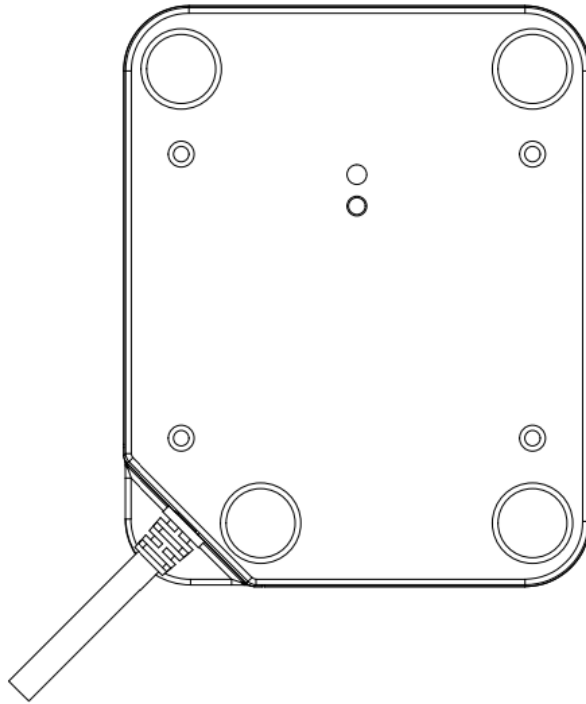
上面



側面



底面



第2章 各部の名称

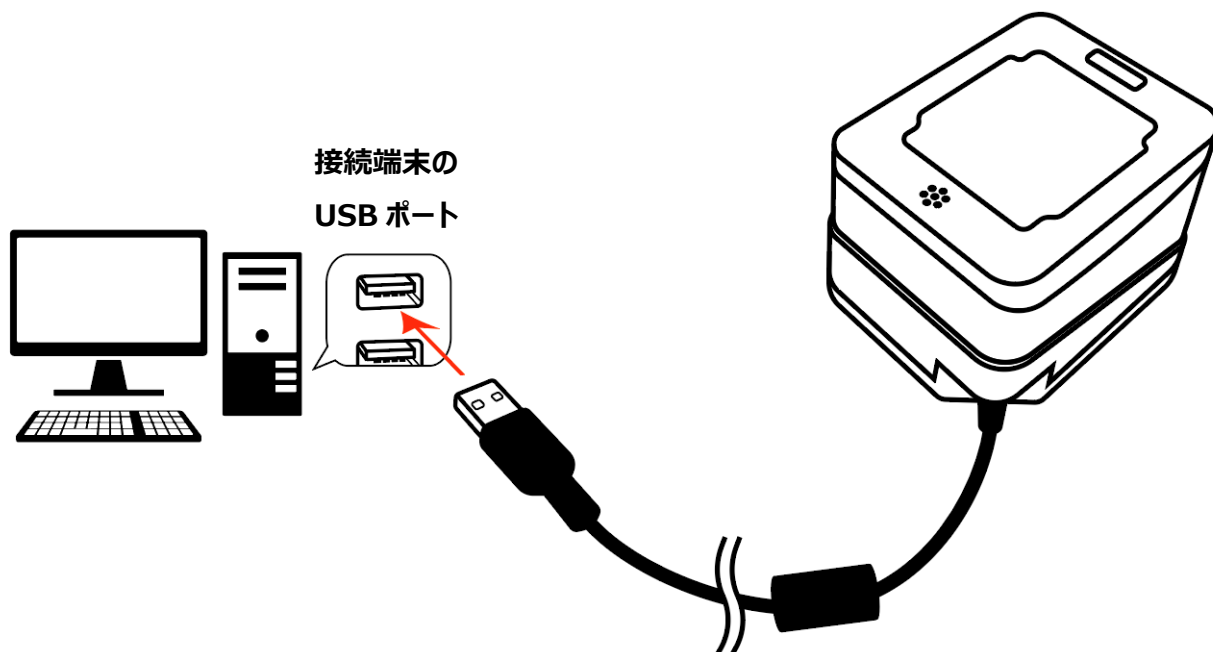


第3章 使用方法

・USBポートへの接続

本製品を使用する際は、下図のように PC や POS などの USB ポート付きの端末に接続してください。

正しく接続されると、ビープ音が鳴ります。



・本製品の電源

本製品は接続した端末の USB ポートより電源供給を受けます。

USB ポートに接続することで電源が入り、USB ポートから取り外すことで電源が切れます。

・バーコードの読取

バーコードを読取する場合は、本製品のスキャン窓からバーコード全体がスキャンできるようにバーコードをかざしてください。

バーコードの読取に関する各種設定の変更方法は、バーコード設定マニュアルをご参照ください。

・トリガーボタンの使用

トリガーモードや連続読取モードなど、トリガーボタンを使用するモードでは、必要に応じて底面のトリガーボタンを押してください。各モードの詳細は、バーコード設定マニュアルをご参照ください。

付録 仕様

型式	MRX-F2
読み取り方式	CMOS センサー
画像サイズ	640×480 ピクセル
最小分解能	5mil
読み取り角度	スキュー角：±60°、ピッチ角：±60°、ロール角：360°
コントラスト	MRD 値 20%以上
読み取りコード	1D: EAN-8(JAN-8), EAN-13(JAN-13), UPC-E, UPC-A, ISBN, ISSN, Code128, GS1-128, AIM-128, Code 39, Code 93, Code 11, NW7(Codabar), Interleaved 2 of 5, ITF-6, ITF-14, Matrix 2 of 5, Industrial 2 of 5, Standard 2 of 5, Plessey, MSI-Plessey, GS1-DataBar(RSS-14, RSS Limited, RSS Expand) 2D: PDF417, Data Matrix, QR, Micro QR
読み取り可能範囲	スキャナ先端からの距離(バーコードの密度) Code128: 10~55mm (10mil) EAN13: 0~70mm (13mil) QR Code: 0~50mm (15mil) QR Code: 0~110mm (30mil)
寸法(W)×(D)×(H)	82mm × 102mm × 73 mm
質量	250g
インジケータ	ビープ音、LED
ヒューマン インターフェース	底面トリガーボタン
インターフェース	USB KBW / HID-POS / CDC
動作温度	-20℃ ~ 60℃
保管温度	-40℃ ~ 70℃
湿度	5% ~ 95% (結露しないこと)
電源	DC5V/0.2A(USB 供給)
付属品	取扱説明書
品名	AsReader 定置型バーコードリーダー

MRX-F2
定置型バーコードリーダー

取扱説明書

2024 年 5 月 初版作成

株式会社アスタリスク

〒532-0013 大阪市淀川区木川西 2 丁目 2-1 AsTech Osaka Building 5F