



AsReader GUN-Type Long Range BCR

ASR-R202G

GUN-Type 長距離バーコードリーダー

取扱説明書

Copyright © Asterisk Inc. All Rights Reserved.

AsReader は株式会社アスタリスクの登録商標です。

その他の会社名や製品名は、一般に各社の商標または登録商標です。

本書の内容に関しては、仕様改良などにより予告無しに変更することがあります。

目次

はじめに.....	1
安全にお使いいただくために(必ずお守りください).....	2
お手入れの仕方.....	3
第1章 システム構成.....	4
第2章 各部の名称.....	7
第3章 機能説明及び操作方法.....	8
第4章 使用前の準備.....	10
第5章 読取方法.....	12
第6章 弊社デモアプリケーションの設定項目.....	13
第7章 充電について.....	14
第8章 トラブルチェック.....	15
付録 仕様.....	17

はじめに

このたびは、AsReader GUN-Type Long Range BCR ASR-R202G をお買い上げいただき、誠にありがとうございます。

ASR-R202G は長距離での読取に適しているバーコード・2次元コード対応のバーコードリーダーになります。また、オートフォーカスにより、近距離(15cm～)での読取も可能になります。

本書では、AsReader GUN-Type Long Range BCR ASR-R202G を正しくお取り扱いいただくための注意事項を記載しています。

ご使用前に、必ずお読みください。また、本書を読み終わったあとは、大切に保管しておいてください。

※ 本書では一部の表記を除いて AsReader GUN-Type Long Range BCR ASR-R202G を「本製品」と表記しています。

問い合わせ先

この取扱説明書に関するご意見、ご質問は下記へご連絡ください。

株式会社 アスタリスク

〒532-0011 大阪市淀川区西中島 5-6-16 新大阪大日ビル 201

TEL: 050-5536-8733

★本書の著作権は弊社に帰属し、弊社の承諾なしに本書の一部または全部を複写、転載、改変、他言語への翻訳などを行うことは禁じられています。

★本書に記載された画像はイメージであり、実際の製品と異なる場合があります。

★弊社では、お客様の生命、身体や財産に被害を及ぼすことなく安全に使っていただくために、細心の注意を払っております。本製品をご使用になる際には、本書をよくお読みの上、お使いください。本書の記載内容を守らないことにより生じた損害に関して、弊社は責任を負いかねます。

★地震、雷、風水害などの天災及び弊社の責任以外の火災、第三者による行為、その他の事故、お客様の故意または過失・誤用・その他の異常な条件下での使用により生じた損害に関しては、弊社は責任を負いかねますのでご了承ください。

★弊社が落下・衝撃によると判断した不具合に対しては、保証期間内であっても有償修理となります。

★弊社では、弊社製品が他の特許などを侵害しない為の適切な処置をとっていますが、以下の(1)~(4)のいずれかを原因として生じた特許などの侵害については、責任を負いかねますのでご了承ください。

(1)弊社以外から供給された部品、製品、装置、データ処理システムあるいはソフトウェアと組み合わせて使用された場合



(2) 弊社製品が意図されない方法で使用された場合

(3) 弊社以外によって行われた弊社製品の改変

(4) 弊社製品を購入された国以外の地域での使用

安全にお使いいただくために(必ずお守りください)

けがや故障、火災などを防ぐために、ここで説明している警告、注意事項を必ずお読みください。

 警告
分解や改造、修理などをご自身で行わないでください。故障、発火、感電の原因になります。万一、改造などにより本製品及びスマートデバイスなどに不具合が生じて、弊社は一切の責任を負いかねます。
使用中に本製品から煙がでている、異臭や異音がしているなどの異常があるときは、すぐに使用をやめてください。そのまま使用すると、火災や感電の原因になります。
本製品を落としたり、投げつけたりするなど強い衝撃を与えないでください。破損、発火、感電、故障の原因になります。落下により本製品が破損し、機器内部が露出した場合は、露出部に手を触れないでください。感電したり、破損部でけがをする場合があります。
防水性能を有していないバッテリー部などから浸水するため、濡れている状態では絶対に充電しないでください。感電や回路のショートなどによる故障や火災、やけどの原因となります。また、風呂場、シャワー室、台所、洗面所などの水回りで本製品を使用しないでください。火災や感電の原因となります。
microUSB 充電端子が傷ついている状態、壊れている状態では、使用しないでください。火災や感電の原因となります。
所定の充電時間を超えても充電が完了しない場合は、充電をおやめください。漏液、発熱、発火、故障の原因となります。
高温になる場所(火のそば、暖房器具のそば、直射日光の当たる場所、炎天下の車内など)で使用、保管、放置しないでください。破裂、故障、火災、傷害の原因となります。
火の中に投入したり、加熱したりしないでください。破裂、火災の原因となります。
本製品はクラス 2 レーザー製品です。レーザー光をのぞき込んだり、他の人に向けたりしないでください。レーザー光を直接のぞくと眼に障害を与える場合があります。 レーザー光による障害が疑われるときは、速やかに医師による診断処置を受けてください。
 注意
充電には専用の USB 充電ケーブル・マグネット端子及び出力が 5V2A の充電アダプターを使用してください。他のケーブルや充電アダプターを使用した場合、充電ができないことがあります。
本製品を廃棄するときは、お住まいの地域の条例および法令に従って処分してください。
本製品を使用して異常を感じた場合は、即座に使用を中止し、お買い上げの販売会社にご相談ください。
本製品を水回りや雨天の中で連続的に利用されますと、本製品及び装着したスマートデバイスの故障の原因となります。水に濡れた場合は、速やかに拭き取ってください。
本製品の USB 充電ケーブルとマグネット着脱コネクタには磁石が内蔵されており、クレジットカードなどの磁気カードのデータが消去される恐れがあります。データを保護するために、クレジットカードなどの磁気カードを、この USB 充電ケーブルとマグネット着脱コネクタの 10cm 以内には近づけないでください。

お手入れの仕方

本製品は常にきれいな状態でご使用ください。化学物質や油が付着すると樹脂ケースの割れの原因となります。

- ・化学物質

化粧品、洗剤、殺虫剤、シンナー、ベンジンなど

- ・油

牛脂などの動物性油、ハンドクリームなど

本製品が汚れたときは、乾いた柔らかい布で拭いてください。化学物質を含む揮発性の溶剤や化学薬品を使用すると、変質や変色を起こす恐れがあります。

第1章 システム構成

1.1 システム構成

・iOS 端末

本製品に iOS 端末を取り付けてご使用いただくには、以下の別売りパーツをご購入いただく必要があります。



これらのパーツを組み合わせることで、iOS 端末を本製品に取り付けることが可能になります。

1.2 パッケージ内容

本製品のパッケージには次のものが入っています。ご使用前に、すべてが揃っていることをご確認ください。なお、梱包には万全を期しておりますが、万一不足品、破損品などがありましたら、お手数ですが、すぐにお買い上げの販売会社までご連絡ください。

●本製品

●USB 充電ケーブル & マグネット着脱コネクタ

●保護カバー



以下、オプション品（同時にご購入いただいた場合同梱）

●AsLock Header



●AsRing Plus



●AsLock Spacer



●ケース



1.3 アプリケーションの開発

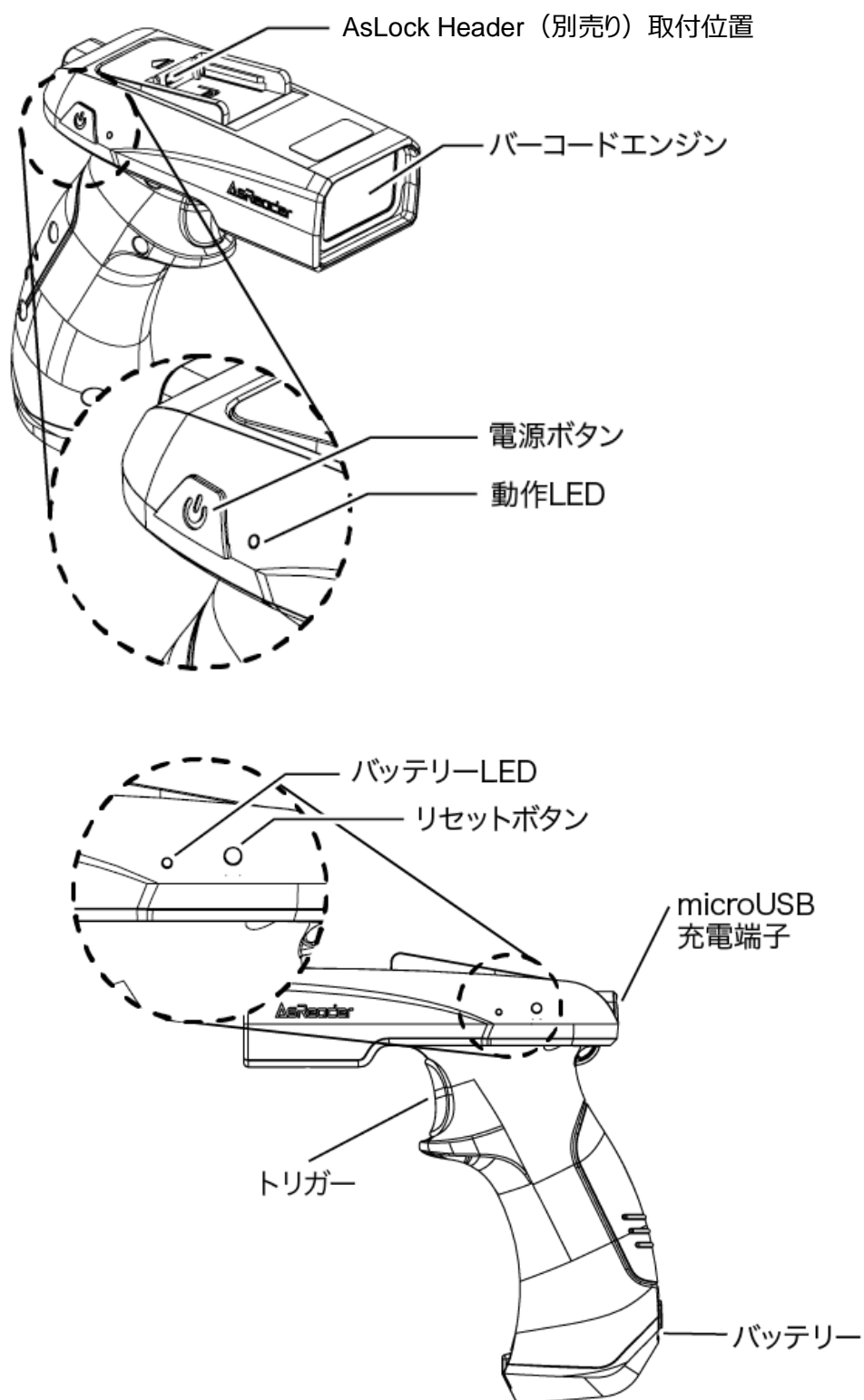
本製品をご使用いただくためには、スマートデバイス用のアプリケーションが必要になります。

スマートデバイス用アプリケーションの開発には弊社ホームページよりダウンロードできる SDK をご利用いただけます。開発の際には SDK マニュアルとサンプルコードをご参照ください。

iOS 用 SDK ダウンロードページ

<https://asreader.jp/products/asr-r202g/>

第2章 各部の名称



第3章 機能説明及び操作方法

① 電源ボタン

- 電源を ON/OFF します。

電源ボタンを 2 秒長押しすると振動とともにピーツという Buzzer 音が鳴り、本体が起動します。

※Buzzer 音が OFF の設定になっていると Buzzer 音は鳴りません。

※振動が OFF の設定になっていると、振動しません。

電源 ON 中に電源ボタンを 2 秒長押しすることで電源を切ることができます。

- 本製品をスリープ状態からウェイクアップします。

本製品がスリープ状態にある時、電源ボタンを押すと、本製品が動作状態に復帰します。

電源 ON 中に何も操作せずに 5 分間放置すると、本製品はスリープ状態になり、さらに 5 分間放置すると、電源が切れます。スリープや電源 OFF までの時間は設定により変更することが可能です。

電源 ON 中に何も操作せずに放置している間、本製品よりも iOS 端末が先にスリープ状態になる場合があります。その場合、本製品がスリープ状態に入るまでの間、iOS 端末が本製品と一定間隔で接続・切断を繰り返す為、その一定間隔で接続・切断の Buzzer 音が鳴ります。

※Buzzer 音が OFF の設定になっていると Buzzer 音は鳴りません。

また、本製品内部でハードウェアの問題を自動検知した場合、自動的に再起動がかかることがあります。何度も再起動を繰り返す場合、故障が考えられますので、ご購入いただいた販売会社までお問合せください。

② LED インジケータ

- 本製品側部についている LED インジケータは本製品の状態を表します。

[動作 LED]

本製品の状態	LED 点灯状態
電源 ON 中 (スマートデバイスが未接続)	青点滅
スマートデバイス接続中	青点灯
1D・2D コード読取中	青点滅

[バッテリーLED]

本製品の状態		LED 点灯状態
USB 充電ケーブル接続時 (電源 ON/OFF に無関係)	充電中	赤点灯
	充電完了	緑点灯
USB 充電ケーブル非接続時 (電源 ON 時のみ)	バッテリー残量 OK	消灯
	バッテリー残量少ない	赤点滅

③ トリガー

- トリガーを引くことで 1D・2D コードの読取が行えます。アプリからの操作でも読取が可能です。

④ バーコードエンジン

- 赤色照明を 1D・2D コードに向けて、読取を行います。

- ・読取時に Buzzer 音 (ピッ) が鳴ります。Buzzer 音はアプリから ON/OFF 設定ができます。初期設定では ON の状態です。
 - ・読取時に振動します。振動はアプリから ON/OFF 設定ができます。初期設定では ON の状態です。
 - ・1D・2D コードの読取設定は、弊社提供のバーコード設定マニュアルから変更できます。
- ※設定は本製品内に再設定するまで保存されます。

バーコード設定マニュアル :

<https://asreader.jp/products/asr-r202g/>

⑤ リセットボタン

- ・リセットボタンを押すと、本製品が強制的に終了されます。

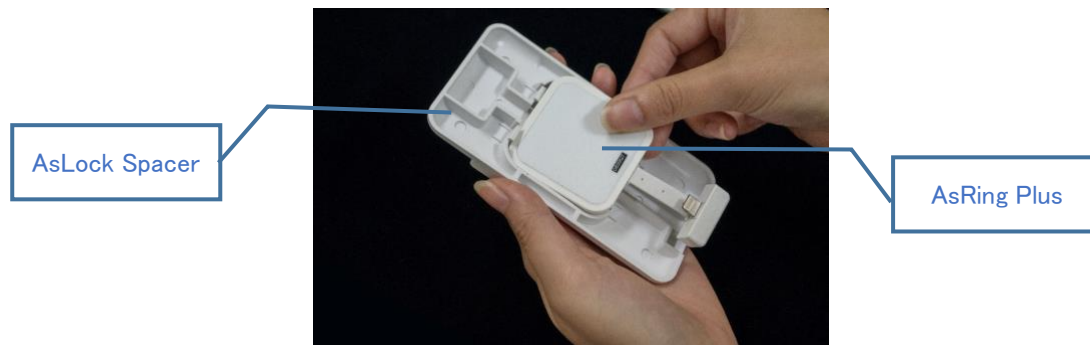
⑥ microUSB 充電端子

- ・付属のマグネット着脱コネクタを取り付け、USB 充電ケーブルを接続して充電を行います。
マグネット着脱コネクタを取り付けてから保護カバーを装着することでマグネット着脱コネクタの保護にもなります。

第4章 使用前の準備

本製品を使用するにあたって、第1章 1.1 節で示したパーツ及びスマートデバイスを組み合わせて、本体に取り付ける必要があります。組み合わせ方法は下記の通りです。

①AsRing Plus を AsLock Spacer に装着します。AsLock Spacer の四つの爪に嵌るようにしっかり入れます。

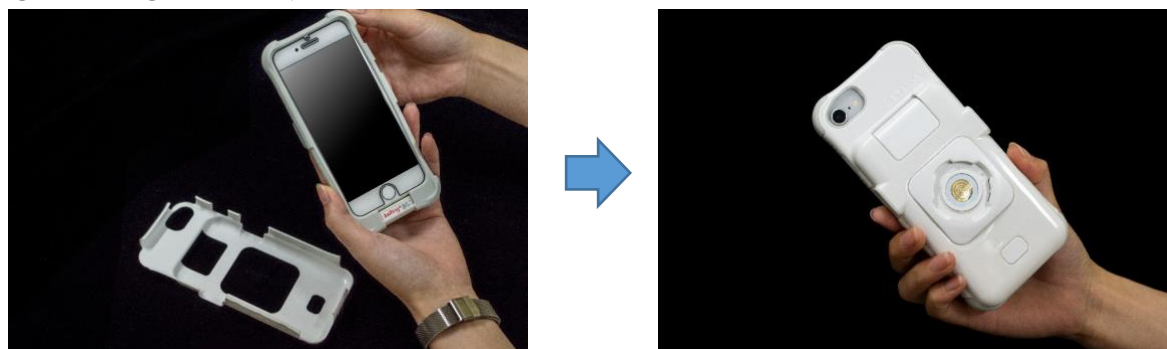


②iOS 端末を①のセットに挿入します。

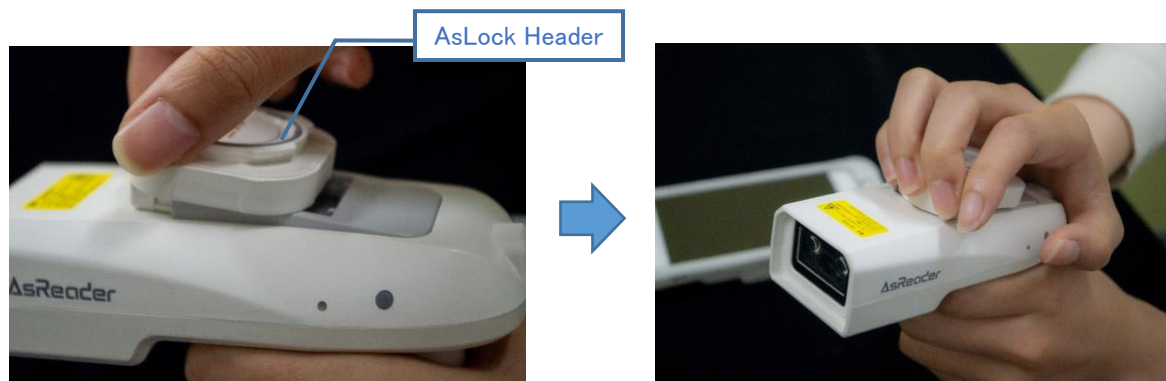


Lightning 端子に差し込む

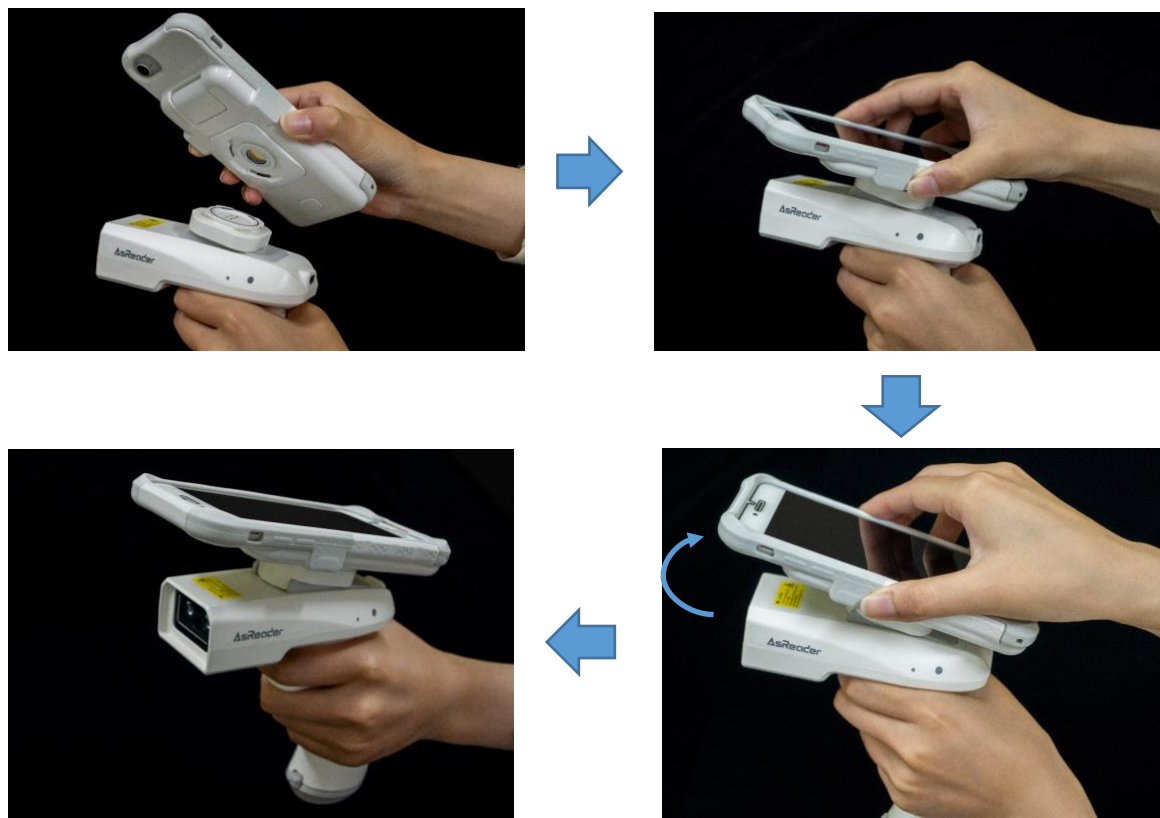
③ケースを②のセットに装着します。※



④AsLock Header を本製品に装着します。しっかりと奥まで差し込むようにしてください。



⑤ここで③と④を組み合させます。本体側の AsLock Header を iOS 端末側の AsLock Spacer の溝に合わせて嵌め、iOS 端末側を右回りに、動かなくなるまで回します。



※詳細な組み合わせ方法に関しては下記リンクの動画をご参照ください。

<https://youtu.be/eAnRJpdr2qs>

【How to Assemble AsReader GUN-Type(ASR-202G) + AsLock】

iOS 端末で本製品をご使用いただくためには、iOS 端末用のアプリケーションが必要です。お客様がご利用になるアプリケーションをインストールしてください。なお、アップストアより、弊社のデモアプリケーションをダウンロードできます。

<https://apps.apple.com/jp/app/longrange2d/id1480357497>

第5章 読取方法

上記第4章の通り、必要なアプリケーションをインストールしたスマートデバイスを本製品に取り付け、バッテリーが十分に充電されていることを確認してください。次に、アプリケーションを立ち上げ、本製品の電源を ON して、本製品との接続状態を確認します。接続が完了すれば、トリガーを引き、赤色照明を 1D・2D コードに向け読取を行います(トリガーではなく、アプリケーションの操作で読取することもできます)。このとき、照明の真ん中の点で読取対象の 1D・2D コードに狙いをつけると読取りやすくなります。

第6章 弊社デモアプリケーションの設定項目

弊社デモアプリケーション「LongRange2D」をインストールした場合、本製品に対して、デモアプリケーションで下記の操作を行うことができます。

- ① Buzzer 音の ON/OFF と音量の設定ができます。Buzzer 音が ON の場合、以下の時に設定した音量で Buzzer 音が鳴ります：電源 ON/OFF 時、スマートデバイスと本製品の接続時、バーコード読取時。設定はアプリケーションの「Settings」→「Buzzer」にて行えます。デフォルトの設定は「High」（Buzzer 音 ON で音量大）です。
- ② 振動の ON/OFF を設定できます。振動が ON の場合、以下の時に振動します：電源 ON/OFF 時、スマートデバイスと本製品の接続時、バーコード読取時。設定はアプリケーションの「Settings」→「Vibrator」にて行えます。デフォルトの設定は「ON」です。
- ③ 読取可能なバーコードの種類を設定することができます。設定はアプリケーションの「Barcode Option」にて行えます。初期設定で読取可能なバーコードは以下の通りです。
UPC-A, UPC-E, EAN/JAN-8, EAN/JAN-13, Code 128, Code39, Code93, Interleaved 2 of 5, Codabar, PDF 417, Data Matrix, MaxiCode, QR Code, Aztec Code, GS1-128, GS1 Databar (RSS-14)
- ④ 本製品がアプリケーションにバッテリー残量情報を送る間隔を設定できます。設定はアプリケーションの「Settings」→「Battery Interval」にて行えます。単位：秒、設定可能範囲：0～30、デフォルト値：10
- ⑤ スリープ状態に入るまでの時間を設定することができます。設定はアプリケーションの「Settings」→「Sleep Time」にて行えます。単位：秒、設定可能範囲：0～1800、デフォルト値：300、0 の場合はスリープしません。
- ⑥ スリープを開始してから自動で電源が OFF になるまでの時間を設定することができます。設定はアプリケーションの「Settings」→「Auto Off Time」にて行えます。単位：秒、設定可能範囲：0～300、デフォルト値：300、0 の場合は自動で電源 OFF しません。
- ⑦ 連続読取の ON/OFF とその読取間隔を設定することができます。設定はアプリケーションの「Barcode Scan」→「Rescan Time」にて行えます。設定可能範囲：100ms～3500ms、デフォルト設定：「Not Used」
- ⑧ 読取停止（タイムアウト）※になるまでの時間を設定することができます。設定はアプリケーションの「Settings」→「Scanner Time Out」にて行えます。単位：秒、設定可能範囲：4～30、デフォルト値：30
※トリガーを引いて、またはアプリケーションで「Start Scan」をタップして、赤色照明が出ている状態で、1D・2D が読取れない場合、設定した時間が経過すると自動的に読取停止（タイムアウト）になります。

注意：設定内容を保存するために、設定後は各設定画面の「Save」をタップしてください。なお、各設定の保存先は以下となります。

AsReader	アプリケーション
①、②、③、⑤、⑥、⑧	④、⑦

第7章 充電について

本製品のバッテリーは付属の USB 充電ケーブル及びマグネット着脱コネクタを使用して充電します。

- ①マグネット着脱コネクタを本製品の microUSB 充電端子に取り付けます。
- ②USB 充電ケーブルを接続して充電します。



初回使用時や保管していた期間が長い場合は、まず本製品のバッテリーを十分に充電してからご使用ください。

スマートデバイスを接続している場合は、本製品のバッテリーとスマートデバイスのバッテリーの両方が充電されます。

本製品のバッテリーを充電している間、バッテリーLED が赤色点灯し、充電が完了するとバッテリーLED が緑色点灯します。(バッテリーLED はスマートデバイス側の充電状態は表示しません。スマートデバイス側の充電表示をご確認ください。)

本製品とスマートデバイスの両方を充電する場合、5V/2A の充電アダプターを使用してください。

本製品のバッテリー充電時間は、バッテリー残量がゼロの場合で約 5.5 時間です(上記充電アダプターの場合)。

⚠ 注意

5V 以外の充電アダプターを使用して充電をしないでください。故障の原因となります。また、故障した場合、保証の対象外となります。

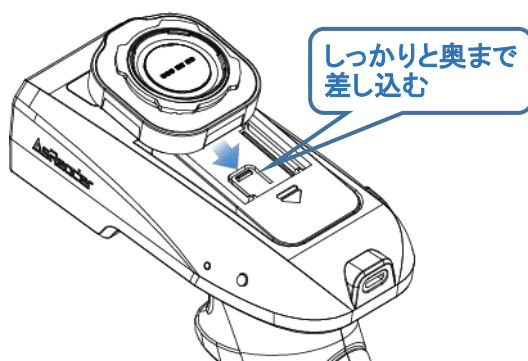
第8章 トラブルチェック

故障かなと思ったときは、販売会社に連絡する前に、以下のことをご確認ください。

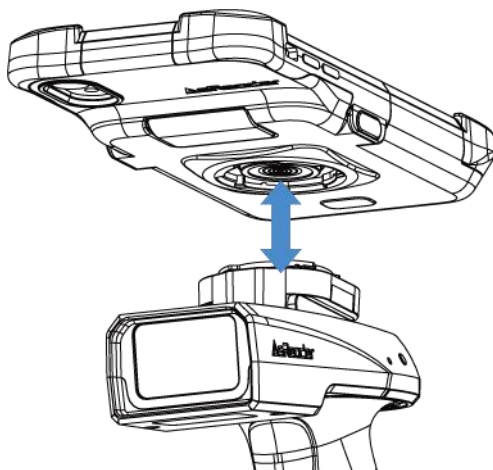
★スマートデバイスと接続ができない

端子の接触やアプリケーションの問題などで、本製品がスマートデバイスを認識しなくなることがあります。そのような場合、以下の点をご確認ください。

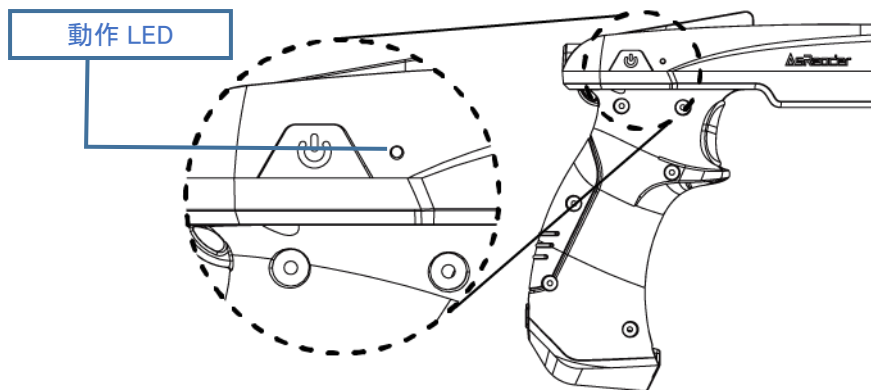
- ①AsLock Header が奥まで正しく装着されているかをご確認ください。



- ②スマートデバイスの抜き差しを行い接点が正しく接触しているかをご確認ください。

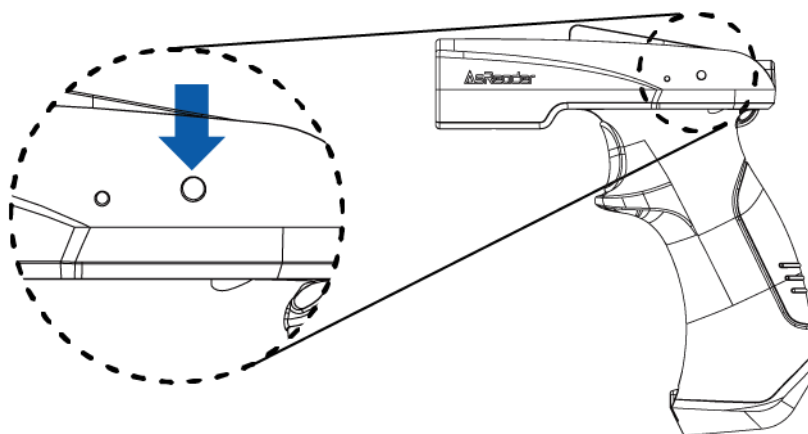


- ③動作 LED が点灯していることを確認してください。点滅しているときは、スマートデバイスと本製品の接続が完了していません。点灯しているにもかかわらず、アプリケーションから接続できない場合は、アプリケーション側に問題がある可能性が高いため、アプリケーションを再起動してください。それでも解決しない場合はアプリケーション開発会社までお問合せください。



★操作できない

ごまれに、本製品が操作不能になる場合があります。その場合、リセットボタンを先の細い棒状のもので1秒以上押し続けてリセットしてください。



★1D・2Dコードの読取ができない

読取できない場合、以下の点をご確認ください。

- ①本製品のバッテリーが十分に充電されているかをご確認ください。
- ②アプリケーションが反応しない場合、仕様に応じてアプリケーションの再起動を行ってください。
- ③本製品本体のバーコード読取に関する設定が正しくされているかをご確認ください。設定方法に関しては下記リンクの「バーコード設定マニュアル」をご参照ください。

<https://asreader.jp/products/asr-r202g/>

付録 仕様

項目		仕様	
品名		AsReader GUN-Type Long Range BCR	
型式		ASR-R202G	
バーコード	読取方式	オートフォーカス 2D イメージャー 1280 x 800 ピクセル	
	読取可能範囲	バーコードの密度	スキャナの先端からの距離
		Code39 - 10mil/0.25mm	15 ~ 135cm
		Code39 - 20mil/0.5mm	16 ~ 280cm
		Code39 - 40mil/1mm	25 ~ 550cm
		Code39 - 55mil/1.4mm	40 ~ 720cm
Code39 - 100mil/2.5mm		※1 ~ 1200cm	
※2 Code128 - 100mil/2.5mm		※1 ~ 1300cm	
EAN 100% - 13mil/0.33mm		15 ~ 160cm	
DataMatrix - 10mil/0.25mm		15 ~ 90cm	
DataMatrix - 30mil/0.76mm		25 ~ 310cm	
DataMatrix - 55mil/1.4mm	※1 ~ 450cm		
DataMatrix - 100mil/2.5mm	※1 ~ 1100cm		
DataMatrix - 300mil/7.62mm	20 ~ 1524cm		
読取幅	14°（水平方向）、8.7°（垂直方向）		
読取コード	<p>1D: UPC-A, UPC-E, EAN/JAN-8, EAN/JAN-13, Code 128, Code39, Code 93, Code 11, Interleaved 2 of 5, Codabar, MSI Code, Matrix 2 of 5, GS1-128, Telepen, Japan Post GS1 Databar (RSS-14), Dutch Post, Canada Post, PostNet, Australian Post, Plessey Code, BPO Code, Standard 2 of 5, Sweden Post, Planet, GS1-DataBar Limited, GS1 DataBar Expanded, TCIF Linked Code 39.</p> <p>2D: PDF417, Micro PDF417, Data Martrix, MaxiCode, QR Code, Aztec Code, Codablock A, Codablock F, GS1 Composite Codes.</p>		
光源	赤色 LED(照明用)、クラス 2(650nm)レーザー(エイマー用)		
電源	バッテリー	内蔵充電式リチウムイオンバッテリー 3,350mAh	
	読取回数	20,000 ※3	
充電	充電方式	USB 充電ケーブル & マグネット着脱コネクタ ※4	
	microUSB 端子入力	5V/2A	
	充電時間	約 5.5 時間 ※5	
キー入力	トリガーボタン、電源ボタン、リセットボタン		

LED	バッテリーLED	充電中(赤点灯) 充電完了(緑点灯)※6
	動作 LED	電源 ON 中、未接続(青点滅) 接続中(青点灯) 読取中(青点滅) バッテリー残量が 20%未満の場合(赤点滅/消灯の繰り返し) バッテリー残量が 5%未満の場合(赤連続点滅)
通信	インターフェース	AsRing Plus (USB) ※7
外観	寸法 (L)x(W)x(H)	130 × 59 × 145 mm ※8
	質量(電池含む)	340g
	素材	PC/ABS
	筐体色	白
環境性能	動作温度	温度:-10~45°C 湿度:20~85%RH(ただし、充電は 0~35°C)
	保管温度	温度:-20~60°C 湿度:10~95%RH
	保護等級	IP52 準拠
	耐落下強度	1.5m(6面4角を各3回)
適合規格		FCC、CE、RoHS2.0
付属品		USB 充電ケーブル、マグネット着脱コネクタ、保護カバー

※1 読取るシンボルの大きさと読取幅に依存します。

※2 バーコードが再帰反射ラベルにされた場合です。

※3 Buzzer 音 ON、バイブレーション ON で、10 秒に 2 回バーコードを読取したときの回数です。

※4 USB 充電ケーブルと接続する AC 充電アダプターは 2A 以上のものを推奨します。

※5 スマートデバイスを接続した状態で充電すると内蔵バッテリーとスマートデバイスのバッテリーを同時に充電します。

※6 USB 充電ケーブル接続時の場合です。

※7 専用 SDK を提供します。

※8 突起物除く。

AsReader GUN-Type Long Range BCR
ASR-R202G
GUN-Type 長距離バーコードリーダー

取扱説明書

2023 年 1 月 第 10 版作成

株式会社アスタリスク

〒532-0011 大阪市淀川区西中島 5-6-16 新大阪大日ビル 201