



AsReader Finger-Type

ASR-023B

バーコード・二次元コードリーダー

取扱説明書

Copyright © Asterisk Inc. All Rights Reserved.

AsReader ® は Asterisk Inc. の登録商標です。

その他の会社と製品名は一般的に各社の商標または登録商標です。

本書の内容に関しては、仕様改良などにより予告無しに変更することがあります。

目次

はじめに.....	1
安全にお使いいただくために.....	2
お手入れの仕方.....	3
1 システム構成.....	4
1.1 パッケージ内容.....	4
1.2 アプリケーションの開発.....	4
2 各部の名称及び説明.....	5
3 Bluetooth 接続.....	7
3.1 スマートデバイスに接続.....	7
3.2 Bluetooth USB アダプターで PC に接続.....	7
4 設定バーコード.....	8
4.1 Bluetooth 通信モード.....	8
4.2 データアップロードモード.....	8
4.2.1 リアルタイムアップロードモード.....	8
4.2.2 バッファモード.....	8
4.3 ユーザーID 設定.....	10
4.4 PC ペアリング.....	12
4.5 電源 OFF.....	13
4.6 製品情報表示.....	13
4.7 工場出荷時の設定に戻す.....	14
4.8 iOS キーボード表示/非表示.....	14
4.9 ブザーON/OFF.....	14
4.10 スリープタイム設定.....	15
5 充電について.....	17
6 トラブルチェック.....	18
6.1 スマートデバイスと接続できない.....	18
6.2 日本語を含むバーコードのデータが正しく表示されない.....	18
付録 仕様.....	19

はじめに

このたびは、AsReader Finger-Type ASR-023B をお買い上げいただき、誠にありがとうございます。
AsReader Finger-Type ASR-023B はバーコード・二次元コードに対応したウェアラブルバーコードリーダーです。特長としましては、

- ①Bluetooth による無線接続に対応
- ②Bluetooth は「Bluetooth Classic」と「Bluetooth Low Energy (BLE)」の両規格をサポート
- ③Bluetooth Classic は HID、SPP プロファイルに対応
- ④Android、iOS、Windows の各 OS とのデータ通信が可能。OS ごとの対応通信モードは下記の通り:

OS 対応モード	Android	iOS	Windows
Bluetooth Classic HID	○	○	○
Bluetooth Classic SPP	○※	N/A	○※
BLE	○※	○※	○※

※専用 SDK あり。

本書では、AsReader Finger-Type ASR-023B を正しくお取り扱いいただくための注意事項を記載しています。ご使用前に、必ずお読みください。また、本書を読み終わったあとは、大切に保管しておいてください。

※ 本書では一部の表記を除いて AsReader Finger-Type ASR-023B を「本製品」または「AsReader」と表記しています。

問い合わせ先

この取扱説明書に関するご意見、ご質問は下記へご連絡ください。

株式会社 アスタリスク

〒532-0011 大阪市淀川区西中島 5-6-16 新大阪大日ビル 201

TEL: 050-5536-8733

★弊社では、お客様の生命や身体、財産に被害を及ぼすことなく安全に使っていただくために、細心の注意を払っております。本製品をご使用になる際には、本書をよくお読みの上、お使いください。本書の記載内容を守らないことにより生じた損害に関して、弊社は責任を負いかねますのでご了承ください。

★地震、雷、風水害などの天災及び弊社の責任以外の火災、第三者による行為、その他の事故、お客様の故意または過失・誤用・その他の異常な条件下での使用により生じた損害に関しては、弊社は責任を負いかねますのでご了承ください。

★弊社が開発した通信ハードウェアまたはソフトウェアの不適切な使用により生じた損失について、弊社は一切の責任を負いかねます。

★本製品を通して取得した情報、データ、ファイル、その他の製品およびサービスに関して、弊社はいかなる形態の保証および技術サポートも提供せず、一切の責任を負いかねます。

★本製品とともに使用される第三者製のソフトウェアに対して、弊社は、いかなる形態の保証または技術サポートの責任も負いかねます。

★弊社が落下・衝撃によると判断した不具合に対しては、保証期間内であっても有償修理となります。

★弊社では、弊社製品が他の特許などを侵害しない為の適切な処置をとっていますが、以下の(1)~(3)のいずれかを原因として生じた特許などの侵害については、責任を負いかねますのでご了承ください。



(1)弊社以外から供給された部品、製品、装置、データ処理システムあるいはソフトウェアと組み合わせて使用された場合

(2)弊社製品が意図されない方法で使用された場合

(3)弊社以外によって行われた弊社製品の改変

安全にお使いいただくために

けがや故障、火災などを防ぐために、ここで説明している警告、注意事項を必ずお読みください。

 警告
分解や改造、修理などをご自身で行わないでください。故障、発火、感電の原因になります。万一、改造などにより本製品や PC、スマートデバイスなどに不具合が生じて、弊社は一切の責任を負いかねます。
使用中に本製品から煙がでている、異臭や異音がしているなどの異常があるときは、すぐに使用をやめてください。そのまま使用すると、火災や感電の原因になります。
本製品を落としたり、投げつけたりするなど強い衝撃を与えないでください。破損、発火、感電、故障の原因になります。落下により本製品が破損し、機器内部が露出した場合は、露出部に手を触れないでください。感電したり、破損部でけがをする場合があります。
本製品は防水機能がないため、濡れた環境で充電しないでください。感電、短絡、火災、やけどの原因となります。また、シャワー室、台所、洗面所などの水回りでは本製品を使用しないでください。火災や感電の原因となります。
micro USB 充電端子が傷ついている状態、壊れている状態では、使用しないでください。火災や感電の原因となります。
所定の充電時間を超えても充電が完了しない場合は、充電をおやめください。漏液、発熱、発火、故障の原因となります。
高温になる場所(火のそば、暖房器具のそば、直射日光の当たる場所、炎天下の車内など)で使用、保管、放置しないでください。破裂、故障、火災、傷害の原因となります。
火の中や熱いものに投入しないでください。破裂、火災の原因となります。
 注意
充電時は専用の USB 充電ケーブル・マグネット着脱コネクタ及び出力が 5 V / 1 A の充電アダプターを使用してください。他のケーブルや充電アダプターを使用すると、充電ができない場合があります。
本製品を回収または廃棄するときは、法令およびお住まいの地域の条例に従って処分してください。
本製品を使用して異常を感じた場合は、即座に使用を中止し、お買い上げの販売会社にご相談ください。
本製品は防水機能がないため、雨の中でのご使用はご遠慮ください。
本製品の USB 充電ケーブルのマグネット着脱コネクタには磁石が内蔵されており、クレジットカードなどの磁気カードのデータが消去される恐れがあります。データを保護するために、クレジットカードなどの磁気カードをその 10cm 以内に近づけないでください。

お手入れの仕方

本製品は常にきれいな状態でご使用ください。化学物質や油が付着すると樹脂ケースの割れの原因となります。

- ・化学物質

化粧品、洗剤、殺虫剤、シンナー、ベンジンなど

- ・油

牛脂などの動物性油、ハンドクリームなど

本製品が汚れたときは、乾いた柔らかい布で拭いてください。高揮発性の溶剤を使用すると、変色したり、性能に影響を与える恐れがあります。

1 システム構成

1.1 パッケージ内容

本製品のパッケージには次のものが入っています。作業を始める前に、すべてが揃っていることを確認してください。なお、梱包には万全を期しておりますが、万一不足品、破損品などがありましたら、すぐにお買い上げの販売会社までご連絡ください。

- 本体
- Bluetooth USB
- USB 充電ケーブル及び

アダプター

マグネット着脱コネクタ



1.2 アプリケーションの開発

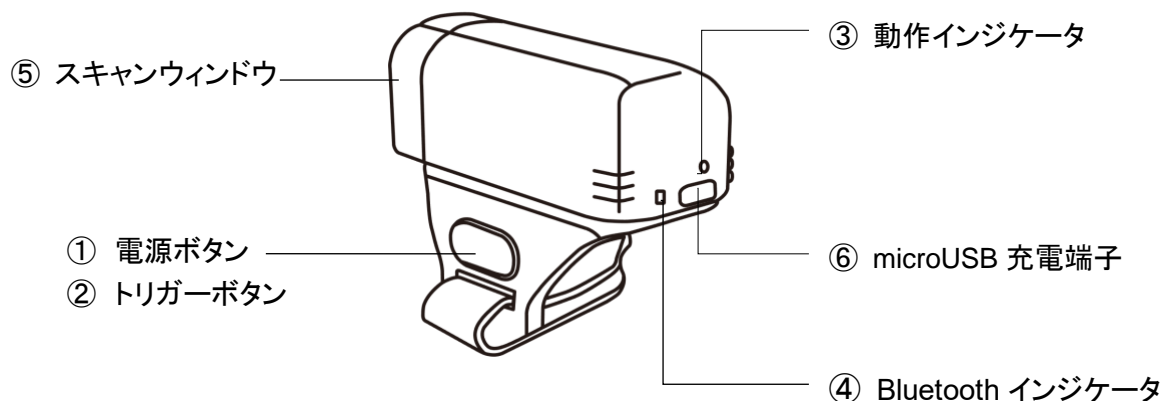
本製品を SPP または BLE モードでご使用する際は、アプリケーションが必要になります。HID モードでのご使用はアプリケーションが必要ありません。

アプリケーションの開発には弊社ホームページよりダウンロードできる SDK をご利用いただけます。開発の際には SDK マニュアルとサンプルコードをご参照ください。

SDK ダウンロードページ:

<https://asreader.jp/downloads/asr-023b/>

2 各部の名称及び説明



① 電源ボタン

- ・電源を ON/OFF する。

電源ボタンを押すと、ブザー音が鳴り、本製品が起動します。本製品が起動された状態で電源ボタンを 6 秒以上長押しするとブザー音とともに、電源が OFF します。

② トリガーボタン

- ・バーコードスキャン

トリガーボタンを押すことでバーコード・二次元コードの読取が行えます。SPP、BLE モードの場合はアプリケーションからの操作でも読取が可能です。

- ・iOS キーボードへのアクセス

iOS デバイスを接続するときは、2 回連続してトリガーボタンを押すと iOS キーボードを表示／非表示にすることができます。

③ 動作インジケータ

動作状態	点灯状態
電源 ON	-
電源 OFF	緑点灯(1 秒間)
充電中	赤点灯
充電完了	消灯
データ通信完了時	緑点灯(100ms 間)

④ Bluetooth インジケータ

動作状態	点灯状態
Bluetooth 接続待ち	青点滅
Bluetooth 接続待ち 1 分後	消灯
Bluetooth 接続時	青点灯

⑤ スキャンウインドウ

- ・赤色エイミング光と白色照明をバーコード・二次元コードに向けて、読取を行います。
- ・読取時にブザー音が鳴ります。ブザー音は、本書の設定バーコードにて ON/OFF することができます。デフォルト設定は ON です。
- ・バーコード・二次元コードの読取設定は、弊社提供のバーコード設定マニュアルから変更できます。
※設定は本製品内に再設定するまで保存されます。
- ・バーコード設定マニュアルダウンロードページ:
<https://asreader.jp/downloads/asr-023b/>

⑥ microUSB 充電端子

- ・付属のマグネット着脱コネクタを取り付け、USB 充電ケーブルを接続して充電を行います。

3 Bluetooth 接続

以下の説明は HID モードのみが対象になります。SPP または BLE モードはアプリケーションに接続する必要があるため、詳細については、アプリケーションの操作マニュアルを参照してください。

3.1 スマートデバイスに接続

- ① 本製品の電源を ON して、Bluetooth 接続待機状態にします。この時、Bluetooth インジケータが青点滅します。
- ② スマートデバイスの Bluetooth を ON にし、本製品の表示名「ASR-023B-シリアル番号」を検索します。表示されたら、その表示名を選択し、Bluetooth を接続します。
- ③ 接続が完了すると、Bluetooth インジケータは点滅から点灯状態に変わります。

3.2 Bluetooth USB アダプターで PC に接続

- ① 「PC ペアリング」バーコードをスキャンします。この時、ブザー音が連続して鳴ります。※「PC ペアリングバーコード」は 4.4 節にあります。
- ② Bluetooth USB アダプターを PC の USB ポートに挿します。
- ③ 接続が完了すると、ブザー音が停止します。

※注意: Bluetooth USBアダプターでの接続よりもスマートデバイスとの接続が優先されます。USBアダプターと本製品が接続している時に、スマートデバイスなどで本製品への接続を行うと、USBアダプターとの接続が中断され、本製品の接続対象がUSBアダプターからスマートデバイスへ移ります。

※注意: 上記「PCペアリング」バーコードをスキャンしてUSBアダプターと接続する時は、必ず本製品と接続しているスマートデバイスのBluetoothをOFFにしてから行ってください。スマートデバイスとのBluetooth接続中に「PCペアリング」バーコードをスキャンすると、本製品が一時的にバーコードを読み取ることができなくなります。操作ミスなどでスキャンした場合は本製品を再起動してください。

4 設定バーコード

4.1 Bluetooth 通信モード

※注: 本製品が SPP または BLE モードで接続している時は、接続を切ってから下記のバーコードをスキャンしてモード切替を実施してください。万一接続中にスキャンした場合は、本製品を再起動してから再度該当のバーコードをスキャンしてください。



HID モード



SPP モード



BLE シリアルモード

4.2 データアップロードモード

4.2.1 リアルタイムアップロードモード

読み取ったバーコードデータを即時に送信します。



リアルタイムアップロードモード

4.2.2 バッファモード

読み取ったバーコードデータを一旦内蔵フラッシュメモリに保存してからまとめて送信します。



バッファモード



保存データ数表示



すべてのデータを送信



すべてのデータをクリア



バッファモードデータアップロードブザーON



バッファモードデータアップロードブザーOFF

4.3 ユーザーID 設定

ユーザーID の設定手順:

- ① 「ID 設定」バーコードをスキャンします。
- ② 数字バーコード (0~9)をスキャンします。(1 回目に読み取った数字はユーザーID の十の位を表します。2 回目に読み取った数字はユーザーID の一の位を表します。)

※注: このバーコードは Bluetooth USB アダプター(2.4G)を使用している場合のみ適用されます。ユーザーID の範囲は 00~99 です。十の位が 0 の場合は、ユーザーID が 1 桁で表示されます。



ID 設定



ID 表示



ID 非表示



0



1



2



3



4



5



6



7



8



9

4.4 PC ペアリング

本製品を PC と接続する時は、下記のバーコードをスキャンして、ブザー音が連続して鳴っているときに、付属の Bluetooth USB アダプターを PC に挿入してください。

※注: スマートデバイスから PC への接続に切り替える場合は、スマートデバイスとの接続を切断してから下記バーコードをスキャンしてください。万一接続中にスキャンした場合は、本製品を再起動してから再度下記バーコードをスキャンしてください。



PC ペアリング

4.5 電源 OFF



電源 OFF

4.6 製品情報表示



ファームウェアのバージョン



ハードウェアのバージョン



電池残量表示

4.7 工場出荷時の設定に戻す

※注: 本製品が SPP または BLE モードで接続している時は、接続を切ってから下記のバーコードをスキャンして工場出荷時の状態に戻してください。万一接続中にスキャンした場合は、本製品を再起動してから再度スキャンしてください。



工場出荷時の設定に戻す

4.8 iOS キーボード表示/非表示



iOS キーボード表示/非表示

4.9 ブザーON/OFF

バーコードスキャン時のブザー音を ON/OFF します。



ブザーON



ブザーOFF

4.10 スリープタイム設定

手順:

- ① 「スリープタイム設定」バーコードをスキャンします。
- ② 設定したい(スリープまでの)時間を選んでバーコードをスキャンします。

※注意:SPP または BLE モードでは、ご利用のアプリケーションの仕様によって、本製品から電池残量情報を一定の間隔でアプリケーションに送信しているものがあります(弊社デモアプリの場合は 10 秒間隔)。送信時はデータ通信があるため、本製品はスリープしません。したがって、そのアプリケーションで指定している送信間隔の長さが設定されたスリープタイムより短い場合は、本製品はスリープしなくなります。アプリケーション開発の際はご注意ください。



スリープタイム設定



20 秒



30 秒



60 秒



2分



20分



スリープしない

5 充電について

本製品のバッテリーは、同梱の USB 充電ケーブル及びマグネット着脱コネクタを使って充電します。

- ① マグネット着脱コネクタを本製品の microUSB 充電端子に挿します。
- ② USB 充電ケーブルを接続し、充電します。



初回使用時や保管していた期間が長い場合は、まず本製品のバッテリーを十分に充電してからご使用ください。

本製品のバッテリーを充電している間、動作インジケータが赤色点灯し、充電が完了すると、動作インジケータが消灯します。

5V/1A の充電アダプターを使用してください。

本製品のバッテリーの充電時間は、バッテリー残量がゼロの場合で約 1.5 時間です(上記充電アダプターの場合)。

⚠ 注意

5V 以外の充電アダプターを使用して充電しないでください。故障の原因になります。また、故障した場合、保証の対象外となります。

6 トラブルチェック

6.1 スマートデバイスと接続できない...

本製品とペアリングしているスマートデバイスを変更する時に、本製品は新しく接続するデバイスとすぐに接続できない場合があります。本製品は電源 ON してから約 2 分間、前回ペアリングしていたスマートデバイスに接続する仕様であるため、別のスマートデバイスで検出できなかったり、検出できても接続できない場合があります。新たにスマートデバイスと接続できない場合は、次のことを試してください。

- 最後にペアリングしたスマートデバイスが近くにある場合は、そのスマートデバイスの Bluetooth を OFF にしてから他のスマートデバイスとの接続を試みてください。
Bluetooth の接続時間は、スマートデバイスのタイプや周囲環境の影響により、数秒から 2 分程度かかります。本製品を検索しても見つからない場合は、スマートデバイスの Bluetooth を数回 ON/OFF にして検索してみてください。
- 前回ペアリングしたスマートデバイスが近くにない場合は、以下の手順 1~5 を数回試してください。
 - 1) スマートデバイスの Bluetooth をいったん OFF にしてから ON にしてください。
 - 2) 本製品の電源を入れます。
 - 3) スマートデバイスの Bluetooth デバイス検索リストに本製品のデバイス名が含まれていることを確認します。
 - 4) 本製品の電源を切ってから入れ直します。
 - 5) 本製品を ON にしてから 3 秒以内に、スマートデバイスの Bluetooth リストで本製品のデバイス名をクリックします。

上記 2 つの方法でも解決できない場合は、Bluetooth 接続を試みる前に、取扱説明書の「工場出荷時の設定に戻す」バーコードをスキャンしてみてください。

注:「工場出荷時の設定に戻す」バーコードをスキャンすると、デバイスの動作モード、データ転送モード、ブザーなどの設定が工場出荷時の設定に戻ります。

6.2 日本語を含むバーコードのデータが正しく表示されない...

本製品の HID モードはエンコードタイプが Shift JIS のコードに対応していません。そのため、HID モードでエンコードタイプが Shift JIS のバーコード・二次元コードをスキャンする時、バーコードデータが正しく表示されない場合があります。

また、日本語キーボードでバーコードデータを出力する時は、一部の文字や記号が正しく表示されない場合があります。半角英数モードまたは英字キーボードを適用させることを推奨します。

※BLE 及び SPP モードは Shift JIS に対応しています。

付録 仕様

型 式		ASR-023B
バーコード	読み取り方式	CMOS 1280 x 1280 pixels
	読み取り可能範囲	スキャナ先端からの距離(バーコードの密度) EAN-13: 50mm~200mm (13mils) Code39: 40mm~90mm (5mils 10bytes) QR Code: 25mm~240mm (20mils 16bytes) Data Matrix: 50mm~90mm (10mils 20bytes) PDF 417: 30mm~130mm (6.67mils 7bytes)
	読み取り角度	ピッチ角: ±55°、ロール角: 360°、スキュー角: ±55°
	読み取りコード	1D: EAN, UPC, Code 11, Code 39, Code 93, Code 128, UCC/EAN 128, Codabar(NW7), Interleaved 2 of 5(ITF-6, ITF-14), ISBN, ISSN, Plessey, MSI-Plessey, GS1 Databar, GS1 Composite Code, Industrial 2 of 5, Matrix 2 of 5 2D: QR Code, Data Matrix, PDF417, Aztec, Maxicode, HanXin code
	光源	白光 LED(イルミネーション)、赤光 LED(エイミング)
電源	バッテリー	内蔵充電式リチウムイオンバッテリー 400mAh
	動作時間	8,000 回以上(読取 2 回/秒)
	充電方式	USB 充電ケーブル及びマグネット着脱コネクタ
	充電電源入力	5V/1A
	充電時間	約 1.5 時間
キー入力		電源ボタン・トリガーボタン
通信	インターフェース	Bluetooth 4.0 (Classic HID/SPP*)、BLE* *専用 SDK あり
外観	寸法(L) x (W) x (H)	48.5 x 28.0 x 42.5 (mm)
	質量(電池含む)	25.1 g
	素材	ABS
	筐体色	グレー
	LED	動作インジケータ: 充電中(赤点灯) 充電完了(消灯) データ通信中(緑点灯) Bluetooth インジケータ: 接続待ち(青点滅) 接続中(青点灯) Bluetooth モジュールスリープ (消灯)
環境性能	動作温湿度	温度: -10°C~45°C 湿度: 10~90 %RH (ただし、充電は 0°C以上)
	保管温湿度	温度: -20°C~45°C 湿度: 10~90 %RH
	耐落下強度	1m(6 面 4 角、各 1 回)
適合規格		TELEC/ FCC/ CE
サポート OS		Android、iOS、Windows
付属品		USB 充電ケーブル、マグネット着脱コネクタ、Bluetooth USB アダプター

**AsReader Finger-Type
ASR-023B
バーコード・二次元コードリーダー**

取扱説明書

2020年9月 第3版作成

株式会社アスタリスク

〒532-0011 大阪市淀川区西中島 5-6-16 新大阪大日ビル 201